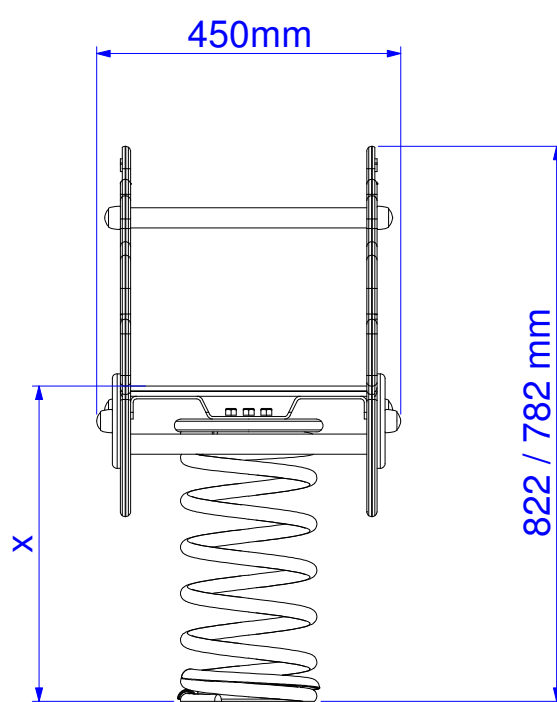
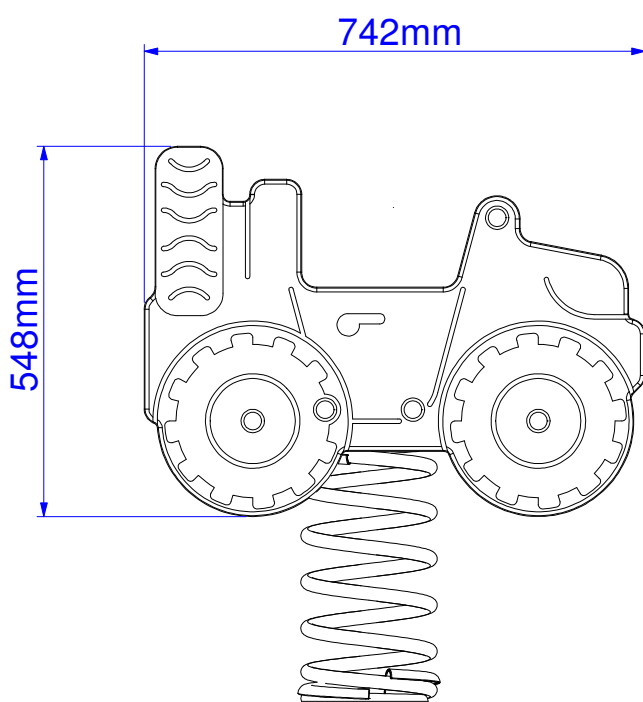
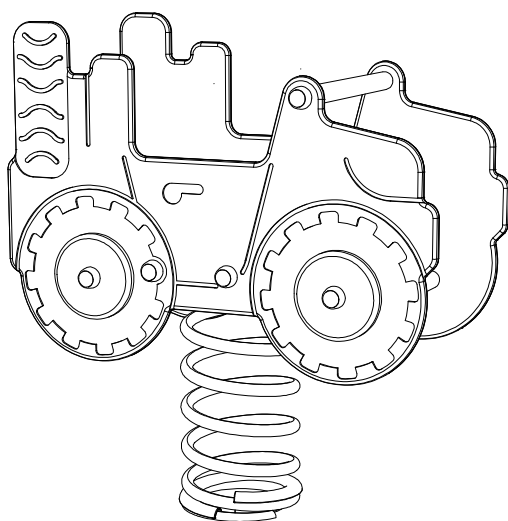


AREA DI CADUTA - SAFE AREA



Altezza di caduta libera  
Free fall height

molla grande : 467 mm  
molla piccola : 437 mm



Description : Jeep

Code : 80104

Draw date : 26.02.19



KRAMER & Co srl  
Via Laghi, 56/A  
36056 - Tezze sul Brenta (VI)